

**Dotazník SPIROsol potrubí**


**PFT, s.r.o.**  
 Prostedí a fluidní technika  
 Nad Bezednou 201, CZ-252 61 Dobrovřz  
 Tel.: 233 311 302, 233 311 389. Fax: 233 311 290  
 e-mail: pft@pft-uft.cz, www.pft-uft.cz  
 IČ: 63672219, DIČ: CZ63672219

1. Zadavatel/ zákazník: \_\_\_\_\_  
 Projekt: \_\_\_\_\_  
 Číslo projektu: \_\_\_\_\_

2. Typ propustku, tunelu:  
 Segmentový B \_\_\_\_\_ x H \_\_\_\_\_  
 Spirosol øD \_\_\_\_\_

3. Rozměr vln: \_\_\_\_\_ tloušťka stěny: \_\_\_\_\_ mm  
 68 x 13  
 76 x 25

4. Voda:  
 voda povrchová  odpadní voda

5. Ochranný povlak:  
 Pozink  Trenchcoat

6. Rozměry: zadané vnitřní \_\_\_\_\_

7. Stavební výkres?  
 ano  ne

8. Uložení:  
 do suchého výkopu  vedle výkopu  do zvodnělého výkopu

9. Montáž provádí PFT, s.r.o.?  
 ano  ne

10. Typy spojení:  
 spojkový  přírubový  jiný

11. Třída komunikace: \_\_\_\_\_

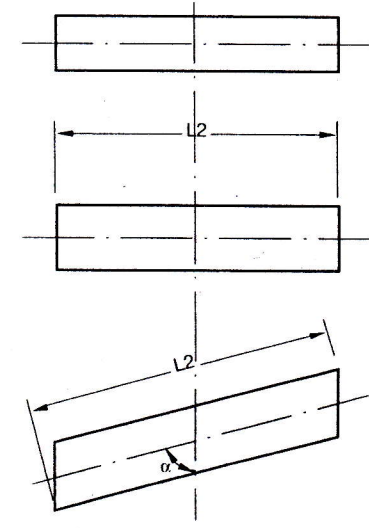
12. Materiál obsypu:  
 SV- únosnost  10.000 kN/m<sup>2</sup>  20.000 kN/m<sup>2</sup>  \_\_\_\_\_ kN/m<sup>2</sup>  
 úhel vnitřního tření  30°  35°  
 objemová hmotnost  2.000 kg/m<sup>3</sup>  \_\_\_\_\_ kg/m<sup>3</sup>  
 výška zásypu h \_\_\_\_\_ mm

Vyplnil : \_\_\_\_\_ Datum: \_\_\_\_\_

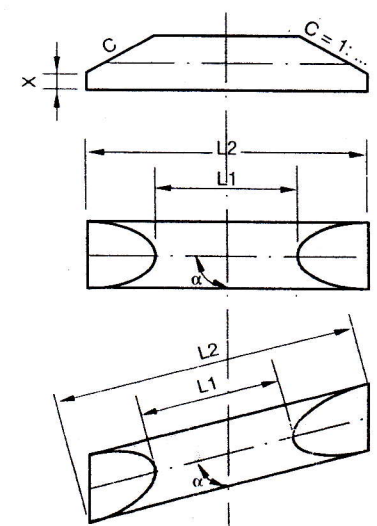
Návrh zkontrolován dimenzováním firem BCT B. V. a PFT, s.r.o.:

Kontroloval: \_\_\_\_\_ Datum: \_\_\_\_\_

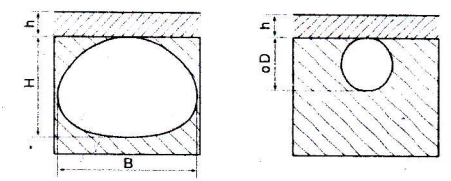
13. Ostatní požadavky: \_\_\_\_\_  
 \_\_\_\_\_  
 \_\_\_\_\_  
 \_\_\_\_\_



úhel mezi osou a vertikálou  $\alpha$  \_\_\_\_\_  
 výška pod zešíkmením X nalevo \_\_\_\_\_ mm  
 výška pod zešíkmením X napravo \_\_\_\_\_ mm



Poměr zešíkmení C nalevo 1: \_\_\_\_\_  
 Poměr zešíkmení C napravo 1: \_\_\_\_\_  
 Délka horní L1 \_\_\_\_\_ mm  
 Délka dolní L2 \_\_\_\_\_ mm



B = \_\_\_\_\_ mm øD = \_\_\_\_\_ mm  
 H = \_\_\_\_\_ mm h = \_\_\_\_\_ mm

Registr. č. : \_\_\_\_\_  
 Vyplnil : \_\_\_\_\_  
 Kontroloval : \_\_\_\_\_  
 Datum : \_\_\_\_\_