

ZETA Deskové (nožové)  
uzavírací  
šoupátko PN 10  
mezipřirubové s ručním  
kolem

Rozměry:

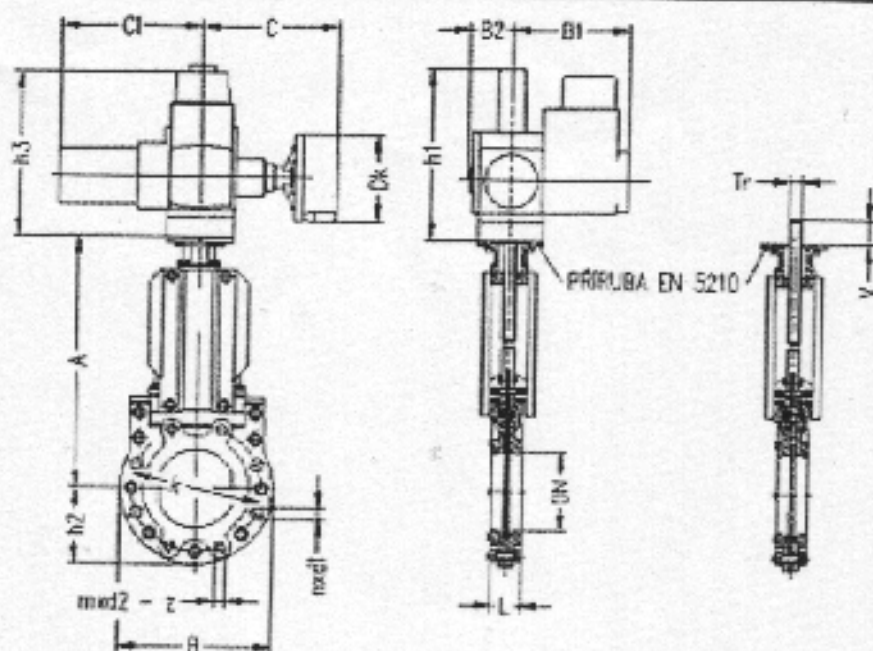
Jmen. světlost	DN	50	65	80	100	125	150	200	250	300	350	400	500	600
Sazební délka	L	43	45	46	52	56	56	60	68	76	78	102	127	154
Konstrukční rozměry	A	290	305	340	365	420	480	580	740	830	899	1030	1250	1430
	B	185	185	200	220	250	295	340	395	445	505	565	670	780
	Dk	200	200	250	250	250	250	300	400	400	400	400	500	600
	D	16	16	16	16	16	20	20	25	25	25	25	30	30
	E	15	15	17	18	18	21	22	25	29	28,5	33	40	40
	h2	83	93	100	110	125	143	170	198	223	253	283	335	390
Připojovací rozměry	k	125	145	150	180	210	240	295	350	400	460	515	620	725
	d2	M16	M16	M15	M16	M16	M20	M20	M20	M20	M20	M24	M24	M27
	Počet závitů - vých děl / mV	4	4	4	4	4	4	4	8	6	10	10	14	14
	z*)	10	12	12	14	15	15	15	17	22	22	25	26	26
	d1	-	-	19	19	19	23	23	23	23	23	28	28	31
	Počet průcho- zích děl / mV	-	-	4	4	4	4	4	4	4	4	6	6	6
	Pro šroub	M16	M16	M16	M15	M16	M20	M20	M20	M20	M20	M20	M24	M24
Otáčky / zdvih	13	17	20	25	32	30	40	50	60	59	67	84	100	
Hmotnost (kg)	9	11	12	15	20	25	37	59	91	115	164	280	370	

\*) Délka závitu ve slepé díle



Prostředí a fluidní technika, s.r.o.  
Nad Bezednou 201  
252 61 Dobruška  
Česká Republika  
Tel: 233 311 302, 389 / Fax: 233 311 290  
www.pft-uft.cz / pft@pft-uft.cz

## Armatury pro odpadní vody



ZETA Deskové (nožové) uzavírací šoupátko PN 10 mezipřírubové s úpravou pro elektrický servomotor a s elektrickým servomotorem

### Rozměry:

Jmer. světlot.	DN	50	65	80	100	125	150	200	250	300	400	500	600	
Stavební délka	L	43	48	46	52	58	56	60	68	78	102	127	154	
Konstrukční rozměry	A	287	299	331	382	425	458	586	693	783	1014	1233	1412	
	B	165	185	200	220	250	285	340	355	445	585	670	780	
	B1	237	237	237	237	237	237	237	237	237	247	247	285	
	B2	62	62	62	62	62	62	62	62	62	65	65	90	
	C	249	249	249	249	249	249	249	249	249	254	254	329	
	C1	265	265	265	265	265	265	265	265	265	282	282	384	
	Dk	150											200	315
	h1 <sup>1)</sup>	-	-	-	-	-	-	395	395	395	518	618	678	
	h2	83	93	100	110	125	143	170	198	223	283	335	390	
	h3	313	313	313	313	313	313	313	313	313	325	325	380	
Příruba EN 5210	F10											F14		
Tr	Tr 20x4-LH					Tr 26x5-LH				Tr 32x6-LH				
Zavírací doba t <sub>90</sub>	12	15	19,2	24	30	30	39	48	60	66	78	96		
V	52,5	37	37	39	39	40	40	41,5	35,5	50,5	48	63		
k	125	145	160	160	210	240	295	350	400	515	520	725		
d2	M16	M16	M18	M16	M16	M16	M20	M20	M20	M24	M24	M27		
Počet závitů - vřet. dír / m'	4	4	4	4	4	4	4	8	8	10	14	14		
z <sup>2)</sup>	10	12	12	14	15	15	15	17	22	26	25	26		
d1	-	-	19	19	19	23	23	23	23	28	25	31		
Počet průchozích dír / m'	-	-	4	4	4	4	4	4	4	6	6	6		
Pro šroub	M16	M16	M16	M16	M16	M16	M20	M20	M20	M24	M24	M27		
Otáčky / zdvih	13	17	20	25	32	30	40	50	60	67	64	100		
Hmotnost (kg)	32	34	35	38	43	48	60	91	113	193	309	430		

1) Rozměr h1 je výška krysu ( „ komínku“ ). Kříd tvoří nutný prostor pro stoupačnici včetně šoupátka.

2) Délka závitu ve slepé díře



Prostředí a fluidní technika, s.r.o.

Nad Bezednou 201

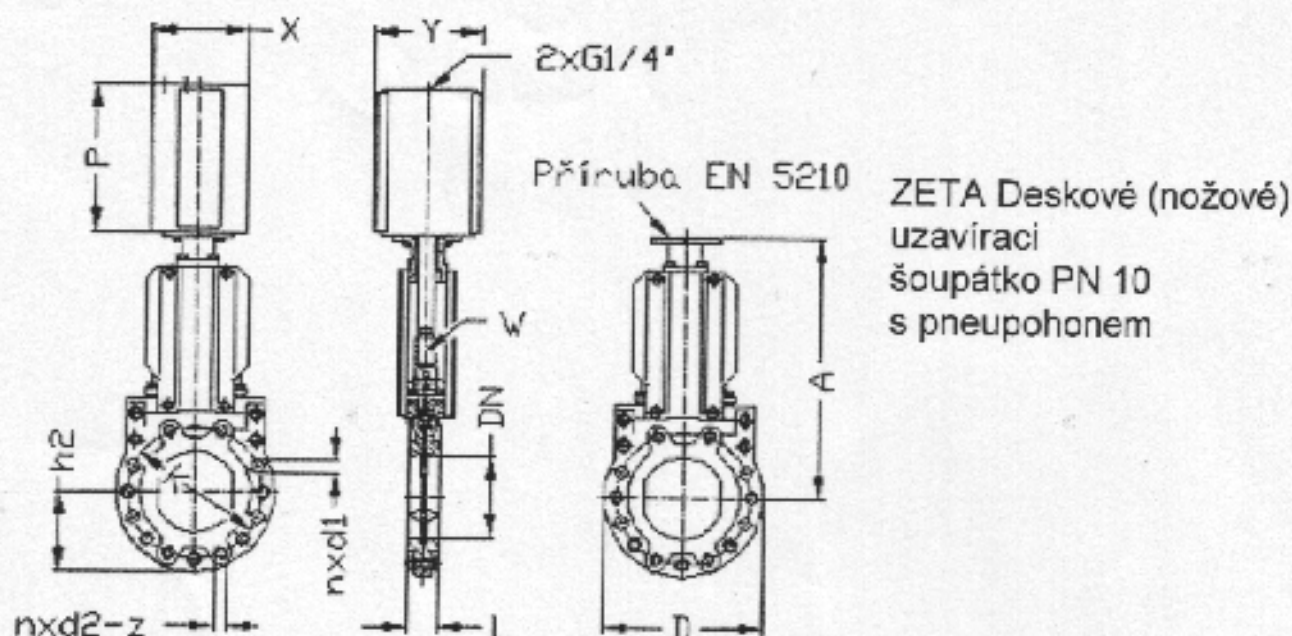
252 61 Dobruška

Česká Republika

Telefon: 233 311 302, 389 / Fax: 233 311 290

www.pft-uft.cz / pft@pft-uft.cz





ZETA Deskové (nožové) uzavírací šoupátko PN 10 s pneupohonem

Rozměry:

Imon. svěřlost	DN	50	65	80	100	125	150	200	250	300	350	400	500	600	
Stavební délka	L	43	46	46	52	56	55	60	68	78	78	102	127	154	
Konstrukční rozměry	A	290	300	331	373	425	458	566	693	814	903	1114	1233	1412	
	D	165	185	200	220	250	255	340	395	445	505	565	570	780	
	h2	83	93	100	110	125	143	170	198	223	253	283	335	390	
	P	150	165	180	204	239	264	314	364	450	500	550	652	759	
	X	99	99	99	119	147	182	182	182	216	215	216	260	332	
	Y	108	108	108	131	163	199	199	199	274	274	274	308	378	
	W	M16 x 1,5				M27 x 2				M36 x 2					
	Příruba EN 5210	F07				F10						F14			
Připojovací rozměry	K	125	145	160	180	210	240	295	350	400	450	515	620	725	
	d2	M15	M16	M16	M16	M16	M16	M20	M20	M20	M20	M24	M24	M27	
	Počet závitych děr /m/	4	4	4	4	4	4	4	5	8	10	10	14	14	
	z <sup>*)</sup>	10	12	12	14	15	15	15	17	22	22	25	26	26	
	d1	-	-	19	19	19	23	23	23	23	23	25	28	31	
	Počet průchozích děr /n/	-	-	4	4	4	4	4	4	4	4	6	6	6	
	Pro šroub	M16	M16	M16	M15	M15	M16	M20	M20	M20	M20	M24	M24	M27	
Hmotnost (kg)	Typ 107	12	14	15	22	28	36	49	82	119	135	154	317	430	
	Typ 108	9,6	11,5	12,2	17,9	20,5	25	37,5	69,5	92	108	164	281	370	

\*) Délka závitu ve slepé díře

