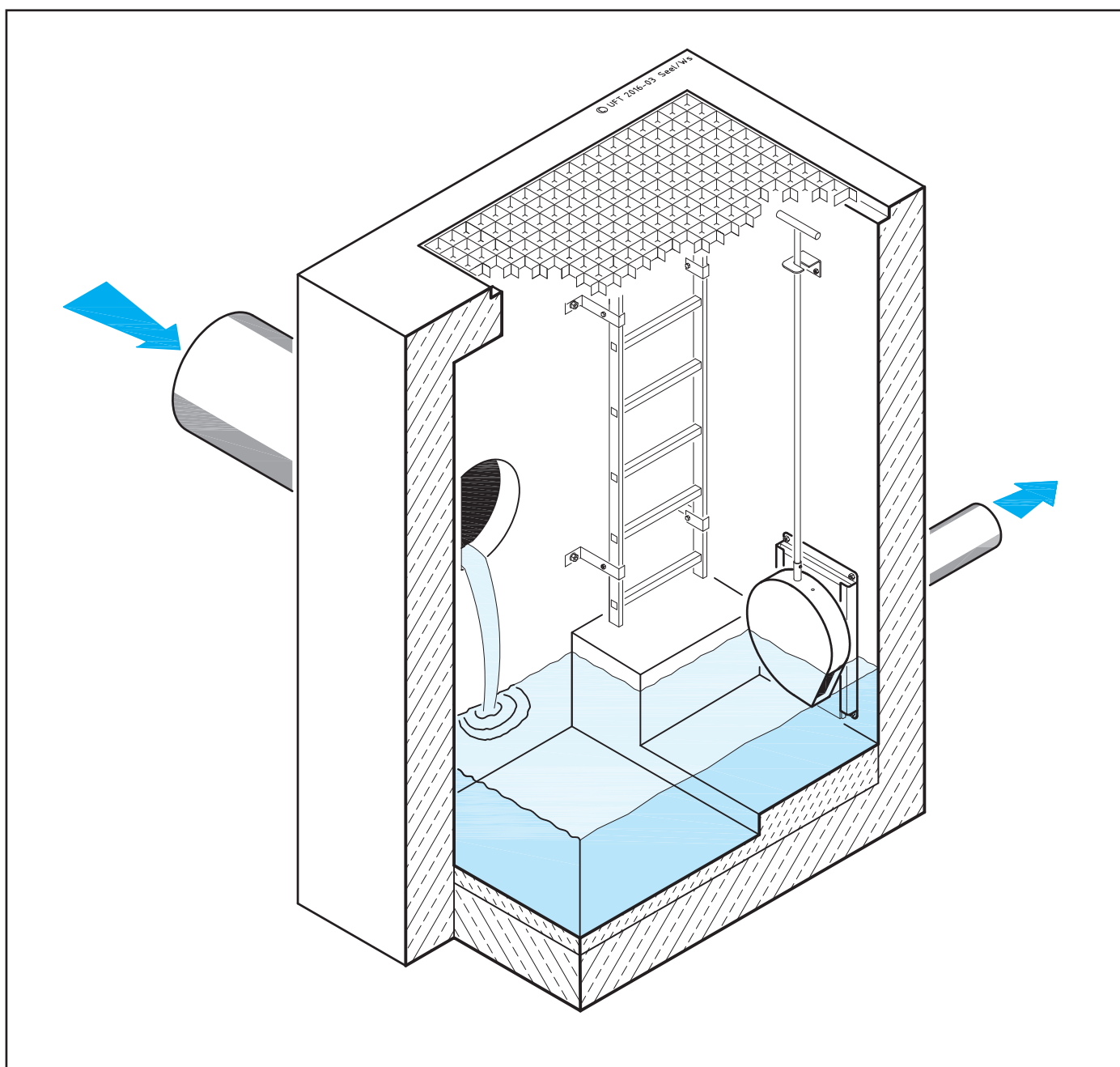


Informace o výrobcích a technické údaje

Vertikální vírový ventil *FluidVertic typ A*

VLS/VSU
0122



1. Účel použití

Vertikální vírové ventily jsou zvláštním typem velice osvědčených vírových regulátorů. Pracují bez pohyblivých částí a bez pomocné energie. Škrťací účinnost je vyvolána jen proudovými efekty. Při velkých profilech mají současně veliký odpor proti proudění. Vertikální vírové ventily se hodí k regulování dešťových vod. Osazují se např. u usazovacích dešťových nádrží, retenčních dešťových nádrží u silnic a dálnic, pro odvodnění parkovišť a v zasakovacích systémech na dešťové kanalizaci.

2. Konstrukce a funkce Vertikálních vírových ventilů

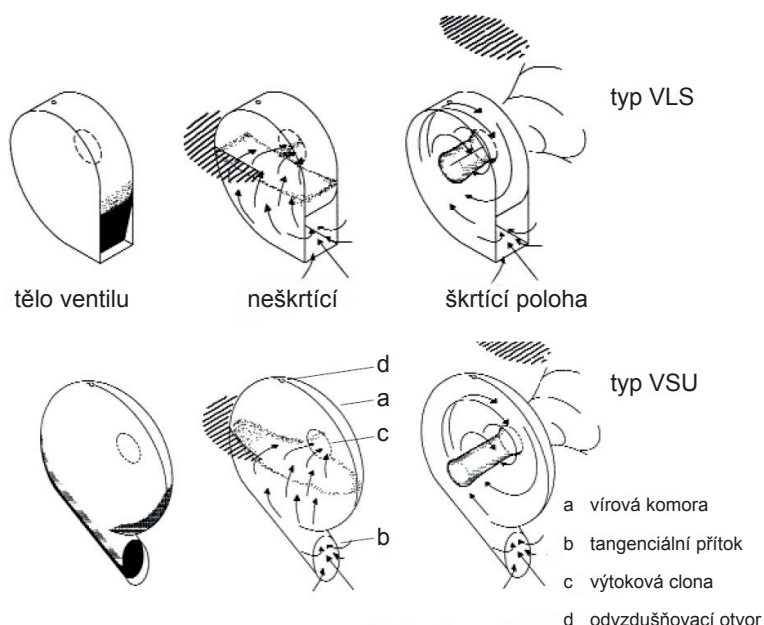
Vírová komora „a“ je osazena vertikálně, viz obr. 1. Tangenciální přítok „b“ směřuje šikmo dolů. Odtok z vírové komory je horizontální a směřuje dozadu ke stěně. Vyměnitelná výtoková clona „c“ dovoluje dodatečnou změnu dimenzovaného odtoku.

Vertikální vírové ventily pracují trvale ponořené. Ventil lze namontovat na vnitřní stěnu nádrže, pro ventil není třeba navrhovat speciální šachtu.

V horní vodě vzniká vzduť až na úroveň dolní hrany clony „c“. Přítok ventilu je trvale ponořen. Ventil je v tomto případě i protizápachovým uzávěrem. Tekutiny s nižší hustotou než voda ventil neodsává.

Při stoupající vodní hladině se vzduch vytrácí z pouzdra ventilu pomocí otvoru „d“, čímž dochází k částečnému plnění pouzdra. Odpor proti proudění je ještě malý, odtok z komory veliký.

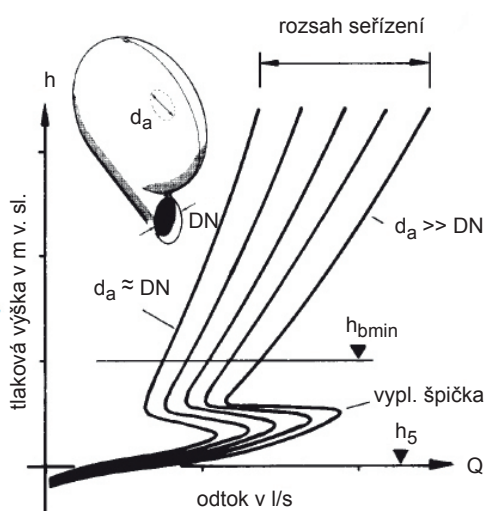
Vystoupí-li hladina nad vrchol vírové komory, vytváří se vírové proudění s provzdušněným jádrem. Ventil je ve škrťací poloze. Odpor proti proudění je nyní veliký, odtok malý.



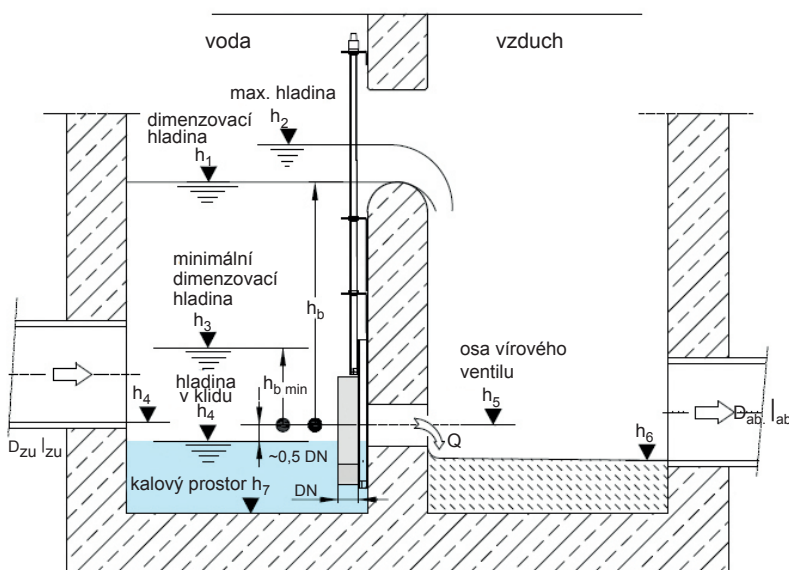
obr. 1: typy ventilů, typ VLS a VSU

Nabízíme 2 typy ventilů, typ VLS a VSU. Typ VSU se vyznačuje zvláště velkým průtokovým odporem, proto je vhodný k regulaci extrémně malých odtoků a při vysokém nebezpečí ucpávání. Tento typ má klenuťou vírovou komoru s kruhovým přítokovým potrubím, viz. obr. 1.

Ventil typu VLS má komoru tvořenou plochými disky s bočnicemi ve tvaru logaritmické spirály. Vtokový otvor u tohoto ventilu je čtvercový. Oba typy ventilů jsou pevně spojeny s podkladní deskou, která je zasunuta do stěnové desky pomocí postranních lišt. Stěnová deska se upevní na stěnu šachty. V případě kontroly nebo ucpání lze ventil vytáhnout pomocí ocelového lanka ze stěnové desky. Uvolněný stěnový prostup pak okamžitě slouží k rychlému vyprázdnění objektu.



obr. 2: Typické odtokové křivky ventilů typu VSU



obr. 3: Definice výškových kót a hladin pro hydraulický dimenzovací program Vertikálních vírových ventilů FluidVertic

Výhody Vertikálních vírových ventilů *FluidVertic*:

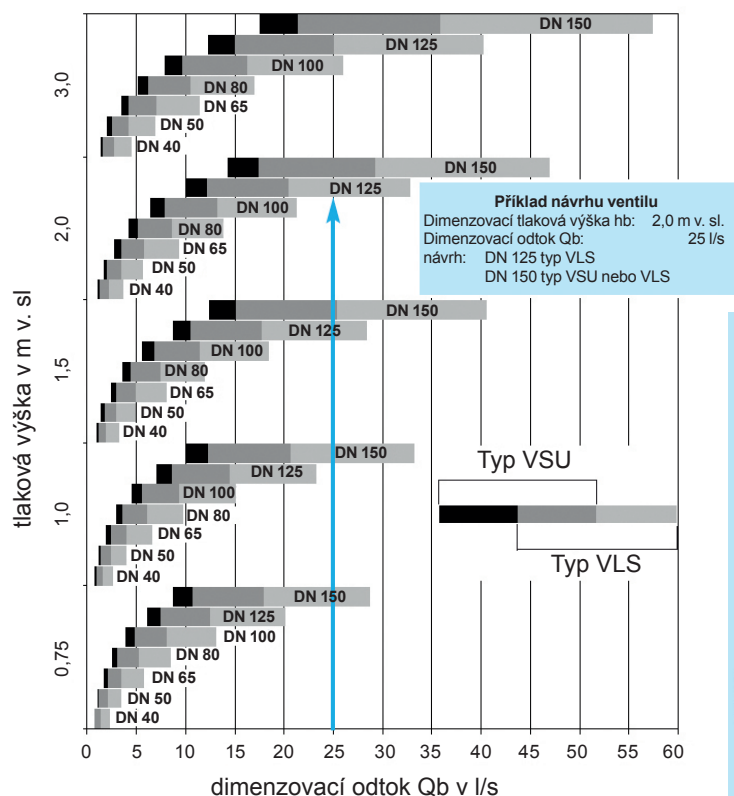
Velké a volné profily

- žádné mechanicky pohyblivé díly
- nepatrné opotřebení
- není třeba el. energie
- vysoká provozní spolehlivost
- korozivzdorná konstrukce
- přesná regulace odtoku
- možná změna odtoku
- jednoduchá a rychlá montáž
- jednoduchá údržba
- možná vestavba do kruhové šachty

3. Rozsah odtoků a hydraulické dimenzování

Odtokové křivky mají u typu VSU esovitý průběh, viz **obr. 2**. Dolní část křivky představuje oblast částečného plnění. V horní části působí vírové proudění jako silná hydraulická brzda.

Vlastníme náročný hydraulický dimenzovací software, který umožňuje optimální výběr a přesné nastavení vírových ventilů. Dimenzování provádíme pro naše zákazníky zdarma.



obr. 4: Diagram pro předběžný odhad typu vírového ventilu *FluidVertic*. Určení přesného typu ventilu vyžaduje dimenzovací program, nutné poptat výrobce.

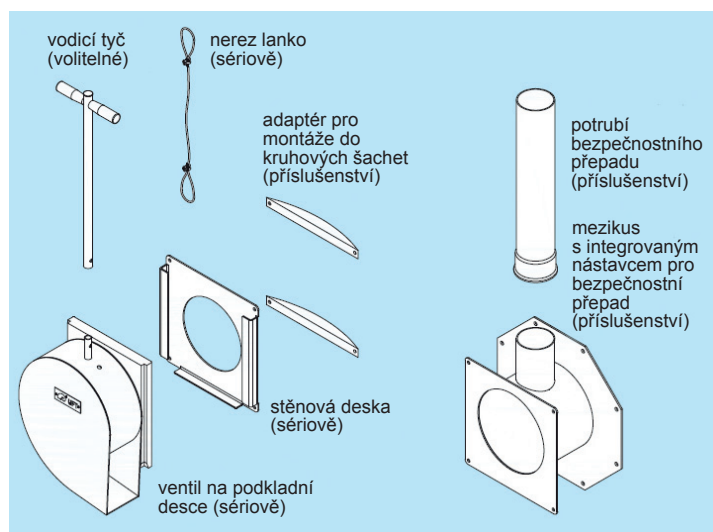
Pro předběžný hrubý odhad typu ventilu lze použít diagram na **obr. 4**. Tlaková výška by neměla být nižší než minimální tlaková výška h_{min} uvedená v tabulce na straně 4, jinak nelze zaručit vznik vírového proudění.

Ventily se dodávají zkompletované a ocejchované. Zaručujeme přesnost $\pm 5\%$ pro dimenzovaný odtok při dimenzované tlakové výšce. Seřízení po montáži není nutné.

4. Příslušenství, atypická provedení

Jako příslušenství ventilu existuje adaptér k upevnění stěnové desky na kruhovou betonovou šachtu (průměru 1000, 1200 a 1500 mm). Dále dodáváme mezikus s integrovaným potrubím bezpečnostního přepadu, kterým se zaručí nepřekročení maximální požadované hladiny v dešťové nádrži, nebo v šachtě zasakovacího systému, viz. **obr. 5**.

Vertikální vírové ventily standardního typu A (pouze škrťací poloha) dodáváme s tělem ventilu typu VLS nebo s tělem VSU (s větším hydraulickým odporem pro malé odtoky) s nerez táhlem nebo vodící tyčí. Dále při speciálních požadavcích na ovládání ventilů typu B se třemi polohami (otevřená, škrťací a zavřená) s nestoupavým vřetenem a vodící tyčí ovládané T-klíčem z uličního poklopu (viz. prospekt Vertikální vírové ventily s vřetenovým stavítkem *FluidVertic—new*)



obr. 5: Příslušenství k Vertikálnímu vírovému ventilu *FluidVertic*.

5. Rozměry a materiály

Pouzdro přístroje a stěnová deka jsou vyráběné sériově z nerezové oceli 1.4301 (ČSN 17240). Podkladní deska je z PVC, těsnění mezi ventilem a stěnou objektu je z EPDM.

6. Montáž a údržba

Záruka výrobce na vertikální vírové ventily je poskytována za předpokladu odborně provedené montáže. Přístroje jsou dodávány provozuschopné se všemi doplňky, těsněním a upevňujícími díly. Stěnová deska se upevní nerez kotvami na rovnou, kolmou stěnu nádrže na předem připravený vstup nebo přímo na pokračující potrubí.

Vertikální vírové ventily pracují bez pohyblivých dílů, proto se minimálně opotřebovávají a nevyžadují častou údržbu. Při silném zatížení se doporučuje kontrola. Je potřeba sledovat, jestli není nátok do ventilu zanesený. Po vytažení celého ventilu pomocí lanka je možno zkontrolovat vnitřek vírové komory.

8. Vzor dodacího listu

Předmět

Vertikální vírový ventil *FluidVertic*

Zařízení pro škracení odtoku jen na základě proudových jevů, aktivní škracení bez pohyblivých dílů s velkým volným profilem a velkým odporem proti proudění. Osazení pomocí nerez kotev ze strany horní vody na rovnou, kolmou stěnu na předem připravený vstup přímo do nádrže. Rovná nebo klenutá vírová komora optimální pro proudění s ponořeným nátokem a stěnová deska z nerezové oceli 17240, vyměnitelná odtoková clona a podkladní deska ventilu z PVC, upevňovací kotvy, lanko a příslušenství z nerezové oceli.

FluidVertic

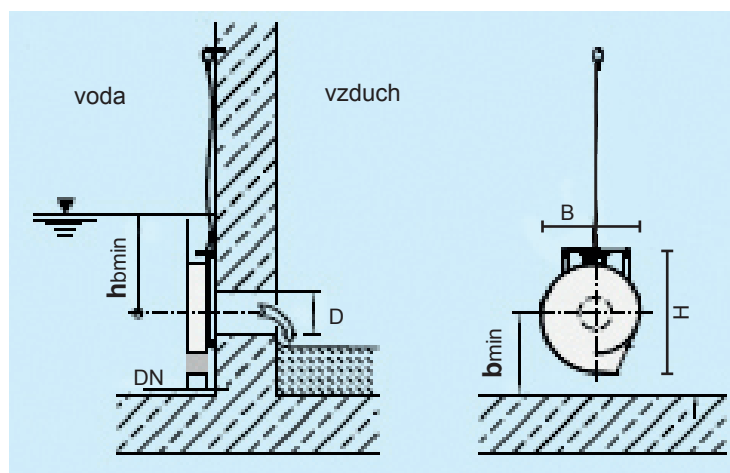
typ VLS 1:4 (1:6)

Dimenz. tlaková výška hb: m v.s.
Dimenzovaný odtok Qd: l/s
Směr otáčení:
Světlost: DN

FluidVertic

typ VSU 1:4 (1:6)

Dimenz. tlaková výška hb: m v.s.
Dimenzovaný odtok Qd: l/s
Směr otáčení:
Světlost: DN



FluidVertic typ VLS 1:4 A

DN	32	40	50	65	80	100	125	150	200
H	340	340	340	340	360	580	580	600	805
B	275	275	275	275	275	390	390	440	580
bmin	150	150	159	206	253	320	395	475	630
D	100	100	125	150	200	250	300	300	400
hbmin	128	160	200	260	320	400	500	600	800

FluidVertic typ VSU 1:6 A

DN	32	40	50	65	80	100	125	150	200
H	340	340	340	553	674	788	978	1155	1536
B	275	275	275	400	500	600	750	900	1200
bmin	170	210	256	337	419	513	638	765	1026
D	100	100	125	150	200	250	300	300	400
hbmin	160	200	250	325	400	500	625	750	1000

Literatura

Bock, A. a Steinauer: Naturnahe Wasserrückhaltung an Autobahnen. Bau intern, Heft 3, str. 40-42, 1986
Pollert, J.: Protokol o přezkoušení funkčních modelů vertikálních vírových ventilů. ČVUT, fakulta stavební Praha, 31.1.1996
Prospekt výrobku: Vertikální vírový ventil s vřetenovým stavítkem, *FluidVertic* - new