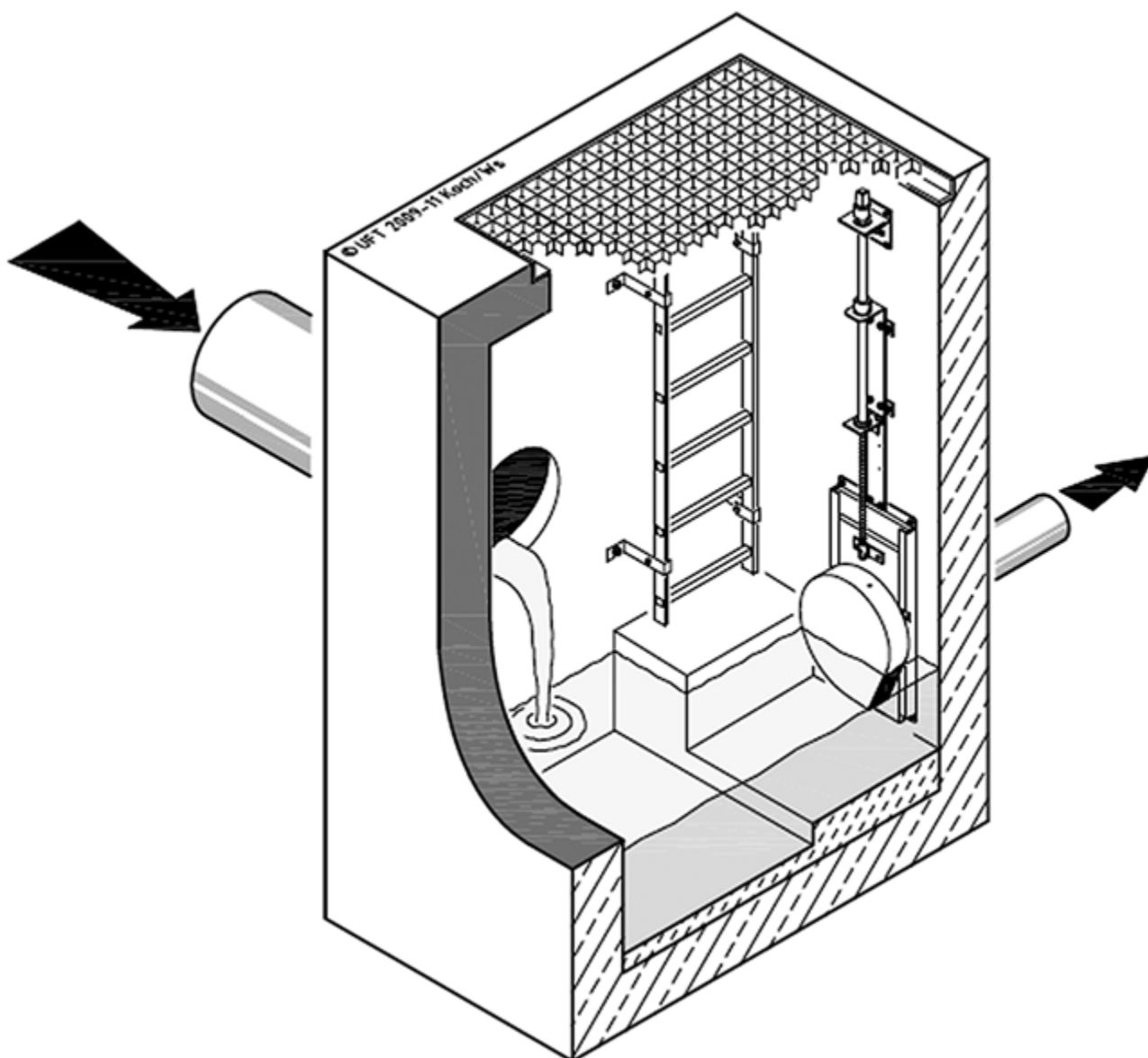




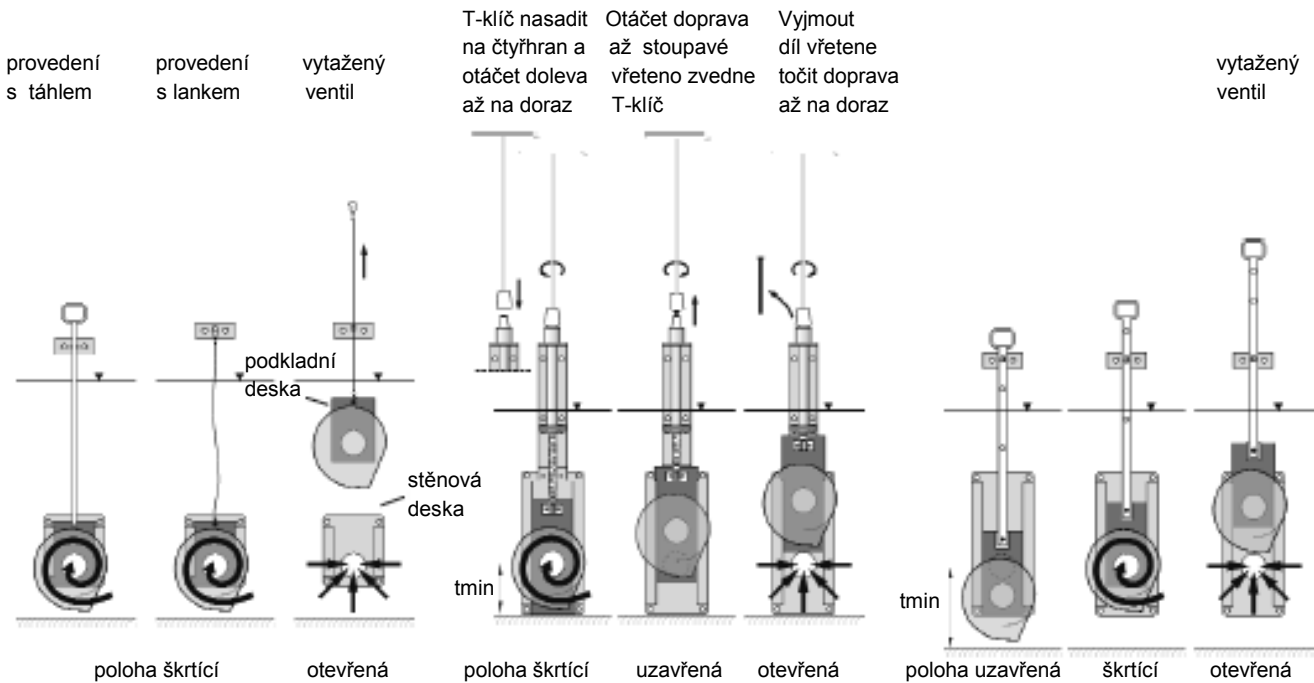
Informace o výrobcích a technické údaje

Vertikální vírový ventil s vřetenovým stavítkem
FluidVertic - new

VSU/VLS
0122



Návrh nového typu Vertikálního vírového ventilu s vřetenovým stavítkem (viz. **obr.2**) vyvolal požadavek občasného uzavírání odtokového potrubí za standardním vírovým ventilem (viz. **obr.1**). Ve stávajících šachtách a dešťových nádržích, ze kterých vede pouze jedno odtokové potrubí, lze požadavek regulace odtoku a uzavírání potrubí (např. při havárii) vyřešit konstrukcí (viz. **obr. 2 a 3**).



Obr. 1: Typ A : bez možnosti uzavření, pouze poloha škrťací a otevřená

Obr. 2: Typ B : tři polohy, škrťací poloha dole, otevřená nahoře, zavírací poloha uprostřed, T-klíč

Obr. 3: Typ C : tři polohy, škrťací uprostřed, zavírací poloha dole, otevřená poloha nahoře, s táhlem a rukojetí

Vertikální vírový ventil typ A:

Jednoduché provedení (viz. **obr.1**) shodné se starší verzí ventilu. Ventil je stále ve škrťací poloze. V případě ucpaní ventilu může být vytažen pomocí nerezového lanka. Tím se vypustí objem dešťové nádrže. Vyčištěný ventil se potom opět zasune do stěnové desky a lanko se zavěsí na přístupné místo nad maximální hladinou vody.

Vertikální vírový ventil typ B:

U tohoto typu jsou podkladní a stěnová deska navzájem utěsněny. Otáčením T-klíče nasazeným na prodloužení vřetene lze ventil umístit do tří poloh. Škrťací poloha je dole (viz. **obr.2**). Otáčením vřetena doprava se podkladní deska zvedne a uzavře odtokové potrubí. V okamžiku, kdy stoupavá část vřetene zvedne T-klíč, je odtok uzavřen. Po vyjmutí stoupavého dílu vřetene se může nastavit dalším otáčením T-klíče (doprava) otevřená poloha. Oproti ventilu typu A se podkladní deska s ventilem zcela nevysune. Proto se může ventil zasunout zpět do škrťací polohy i při částečně zaplněné nádrži (zatopeném ventilu).

Vertikální vírový ventil typ C:

U tohoto typu (viz. **obr.3**) dovoluje podkladní deska tři polohy. Uzavírací poloha dole, škrťací uprostřed a otevřenou nahoře. U nízkých objektů a u malých DN ventilů je možné ovládat polohy ventilu táhlem. Ovládání T-klíčem a prodloužením vřetene je ovšem volitelné. Požadovaná hloubka šachty t_{min} je o tohoto typu větší než u typu B.